

## Modularne urządzenia grzewcze 700XP Wielofunkcyjna patelnia gazowa, 1x22 litrów, wolnostojąca

Nr pozycji \_\_\_\_\_

Nr modelu \_\_\_\_\_

Nazwa \_\_\_\_\_

Nr SIS \_\_\_\_\_

AIA # \_\_\_\_\_



371106 (E7MFGHDI00)

Wielofunkcyjna patelnia  
gazowa, 1 x 22 litrów, 800  
mm

### Krótką specyfikacja

Nr pozycji \_\_\_\_\_

### Podstawowa charakterystyka

- Wielofunkcyjne urządzenie do smażenia w małej ilości tłuszczu, gotowania we wrzątku, gotowania na parze, smażenia bezpośredniego, duszenia, przygotowywania białych sosów, albo do stosowania nawet jako bemaar
- Dla optymalnych wyników obróbki cieplnej, powierzchnia miski do gotowania jest ze stali nierdzewnej 316 AISI na 12 mm warstwie ze stali miękkiej).
- Misa do gotowania z zaokrąglonymi narożnikami dla ułatwienia czyszczenia.
- Precyzyjna nastawa temperatury gotowania za pomocą termostatu.
- Zakres temperatur do ustawienia od 100 °C do 250 °C.
- Równomierny rozkład temperatur w całej powierzchni miski do gotowania.
- Krótki czas nagrzewania pustej miski do gotowania.
- Palniki wyposażone w podwójną linię płomienia dla lepszej dystrybucji ciepła.
- Urządzenie jest dostarczone na nóżkach ze stali nierdzewnej o wysokości 150 mm z możliwością dodatkowej regulacji.

### Konstrukcja

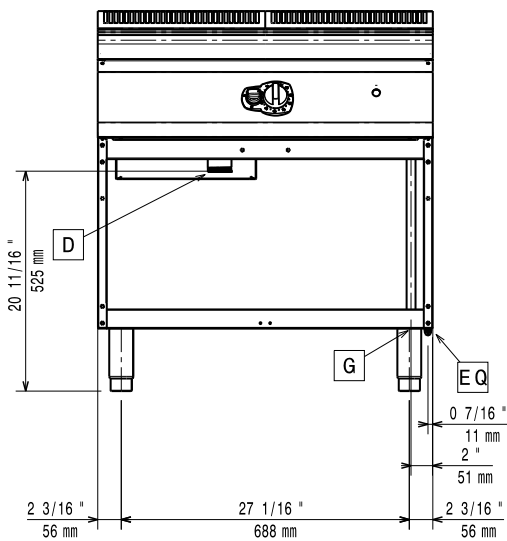
- Panele zewnętrzne ze stali nierdzewnej z wykończeniem Scotch Brite.
- Jednoczęściowy tłoczony blat roboczy o grubości 1,5 mm ze stali nierdzewnej.
- Urządzenie ma boczne krawędzie pod kątem prostym, pozwalające na równe dopasowanie połączeń między urządzeniami, eliminując przerwy i ewentualne miejsca gromadzenia się zabrudzeń.
- W komplecie dostawy są przewodnice do pojemników GN.

### Uwzględnione akcesoria

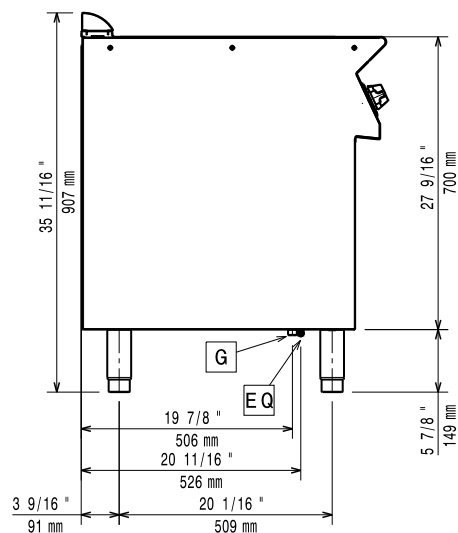
- 1 x Skrobak do PNC 164255  
gładkich płyt  
grillowych
- 1 x Ostrza do PNC 921694  
skrobaka do gładkich  
płyt grillowych

APROBATA

Prząd

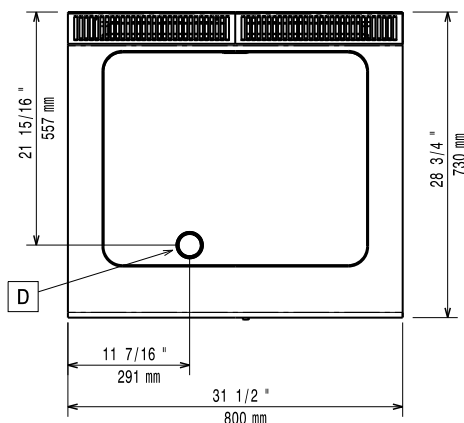


Bok



EQ = Śruba ekwipotencjalna  
 G = Złącze gazowe

Góra



### Gaz

Moc gazowa:	14 kW
Standardowe dostarczenie gazu:	Gaz ziemny
Opcja typu gazu:	LPG; Gaz ziemny

### Kluczowe informacje:

Jeśli urządzenie zostanie ustawione obok lub przy meblach lub podobnych elementach wrażliwych na temperaturę, konieczne jest zachowanie odstępu bezpieczeństwa około 150 mm lub zamocowanie jakiejś formy izolacji cieplnej.

#### Wysokość komory

gotowania: 70 mm

Temperatura robocza MIN: 100 °C

Temperatura robocza MAKS.: 250 °C

#### Wymiary zewnętrzne,

szerokość: 800 mm

#### Wymiary zewnętrzne,

głębokość: 730 mm

#### Wymiary wewnętrzne,

wysokość: 850 mm

Ciężar netto: 80 kg

Ciężar wysyłkowy: 95 kg

Objętość wysyłkowa: 0.8 m<sup>3</sup>

#### Szerokość powierzchni

gotowania: 630 mm

#### Głębokość powierzchni

gotowania: 510 mm